

FICHE TECHNIQUE

R.I.A - EUR5. ROBINETS D'INCENDIE ARMES TOURNANTS ET PIVOTANTS, EN ACIER INOXYDABLE

DESCRIPTION

Robinetts d'Incendie Armés (R.I.A.) comprenant :

- Un dévidoir type P, à tambour tournant et pivotant, alimenté par son axe, avec robinet d'arrêt 1/4 de tour à tournant sphérique.
- Une longueur élémentaire de tuyau semi-rigide SERIPONS sertie d'un côté à l'extrémité de la sortie col de cygne du dévidoir, comportant de l'autre un about serti, destiné à recevoir le robinet diffuseur.
- Un robinet diffuseur mixte EUROPONS à jet droit et diffusion conique.

CONSTRUCTION

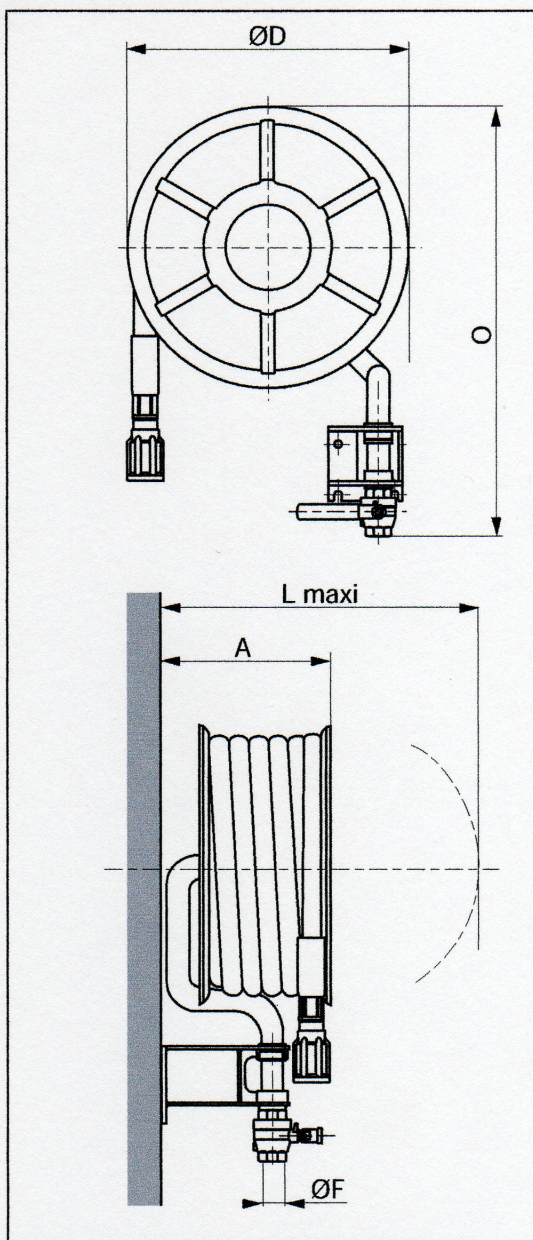
- Bobine, tube d'alimentation, support du dévidoir, robinet diffuseur, about serti, organe de préhension et bague sertie au col de cygne, en acier inoxydable 18/8, finition polissage électrolytique.
- Axes de rotation de la bobine, avec butée à billes et graisseur.
- Robinet d'arrêt à tournant sphérique en acier inoxydable 18/8 avec axe inéjectable et bille pleine. Joints de sphère en PTFE (TEFLON) + 15% fibre de verre.
- Tuyau semi-rigide en PVC.
- Joints toriques d'étanchéité et joint d'about serti en FPM (VITON).

PERFORMANCES

	DN 25/8	DN 40/12
- Pressions (Mpa)		
• Minimale de fonctionnement (PF)	0,25	0,25
• Maximale de service (PMS)	1,20	0,70
- Débits (l/mn)		
• A la PF (au diffuseur)	65	145
• A la PMS (à l'entrée du RIA)	110	185
- Portées efficaces (mètres) à la PF		
• En jet droit	18	20
• En jet diffusé conique	4	7

CARACTERISTIQUES

Diamètre Nominal	Longueur du tuyau	Dimensions (mm)					Codes articles	Poids bruts (Kg)	Colisage (mm)
		ØF	A	L	ØD	O			
25	20 m.	G 1	342	640	480	800	3256.802	24,000	780 x 365 x 570
25	30 m.	G 1	342	640	480	800	3256.803	28,000	780 x 365 x 570
40	20 m.	G 1 1/2	440	775	565	915	3256.804	36,000	930 x 475 x 650
40	30 m.	G 1 1/2	440	775	565	915	3256.805	43,000	930 x 475 x 650



NOTA: Les gravures et schémas représentés sur le présent document n'ont qu'une valeur indicative et ne nous sont donc pas opposables. Nous nous réservons le droit d'effectuer des modifications à tout moment sans qu'il puisse nous en être tenu rigueur sous quelque forme que ce soit.